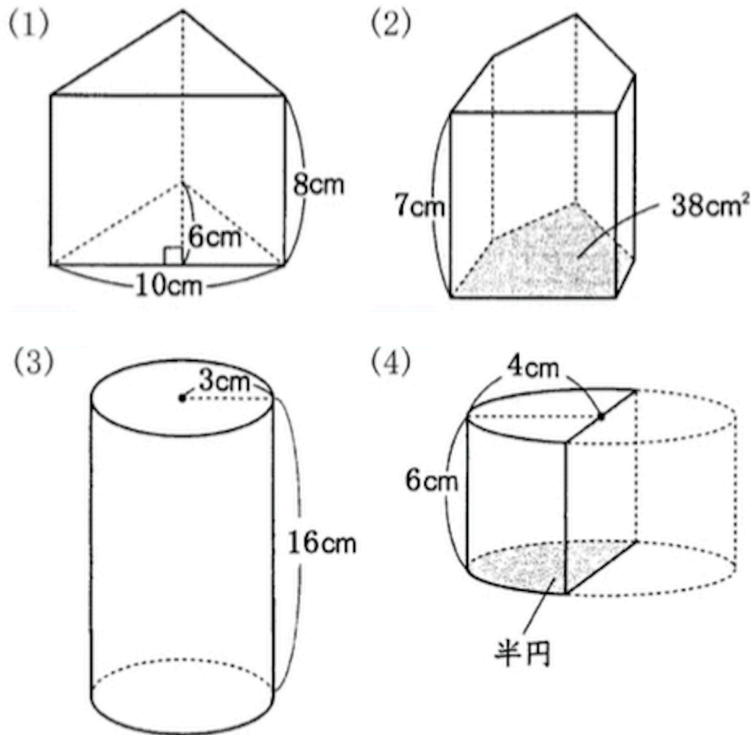


【算数復習 | 図形問題】

【1】 次の角柱や円柱の体積は、何 cm^3 ですか。



【2】 次の図は、直方体や立方体を組み合わせて立体です。この立体の体積は何 cm^3 ですか。

