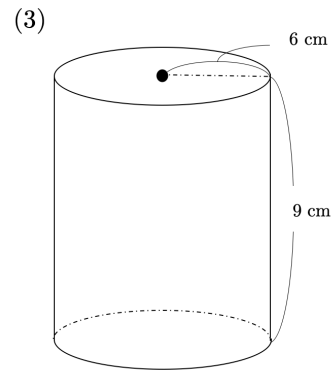
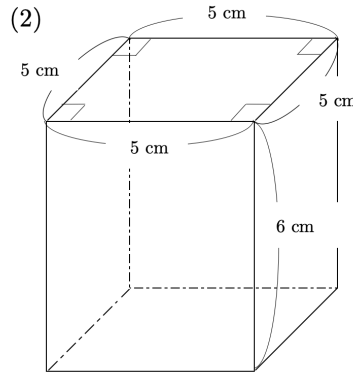
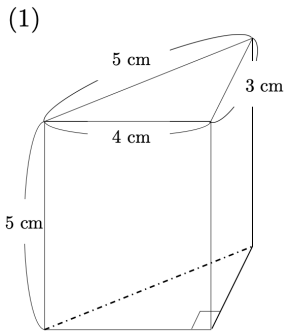
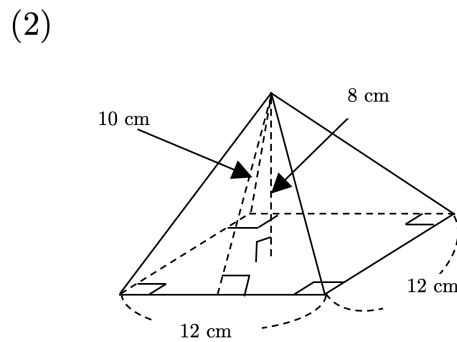
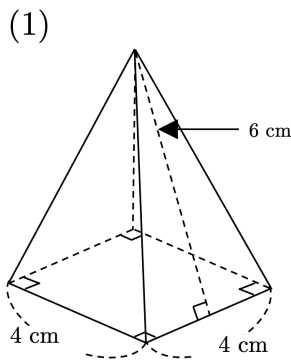


# 【中1 数学 | 単元別演習 空間図形】

【1】 次の立体の表面積を求めなさい。



【2】 次の正四角錐の表面積を求めなさい。



【3】 展開図が右の図のような円錐について、次の問いに答えなさい。

- (1) 展開図のおうぎ形の弧の長さを求めなさい。
- (2) 展開図のおうぎ形の中心角の大きさを求めなさい。
- (3) この円錐の表面積を求めなさい。

