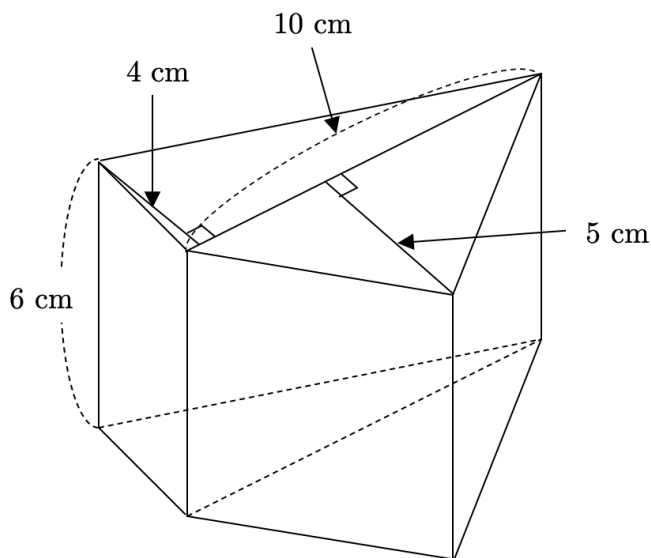


【中1 数学 | 単元別演習 空間図形】

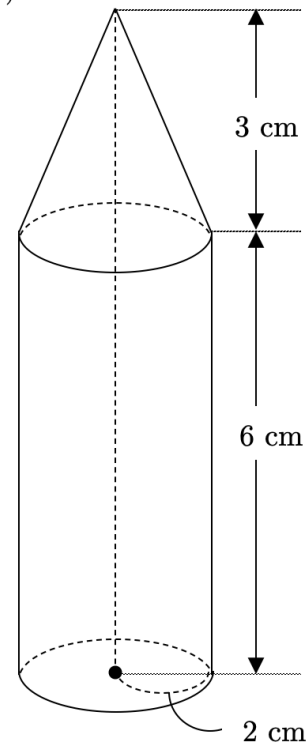
【1】 次の立体の体積を求めなさい。

- (1) 図(1)のような四角柱
- (2) 図(2)のような，円柱と円錐を合わせた立体

(1)



(2)



【2】 次の立体の体積をそれぞれ求めなさい。

- (1) 底面の1辺の長さが6 cm，高さが10 cmの正四角柱，正四角錐
- (2) 底面の半径が6 cm，高さが15 cmの円柱，円錐