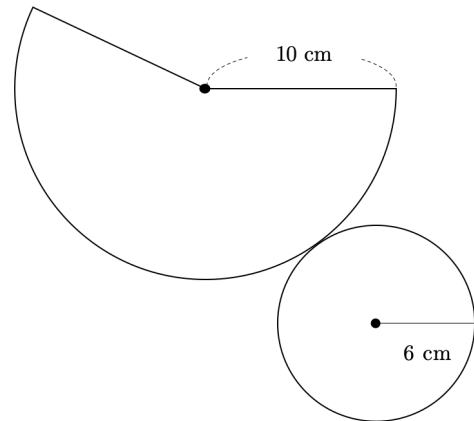


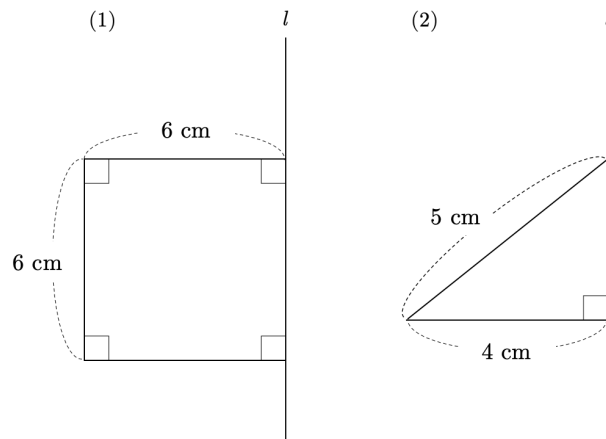
【中1 数学 | 単元別演習 空間図形】

【1】右の図は円錐の展開図である。

- (1) おうぎ形の中心角を求めなさい。
- (2) 展開図を組み立てできる円錐の表面積を求めなさい。



【2】下の図で、(1)は正方形、(2)は直角三角形である。それぞれの図形を直線 l を軸として回転させてできる立体の表面積を求めなさい。



【3】右の図のような、底面が半径が 3 cm の円で、母線の長さが 8 cm の円錐がある。この円錐の展開図をかくとき、円錐の側面となるおうぎ形の中心角を求めなさい。また、このおうぎ形の面積を求めなさい。

《愛媛》

